

VOTRE A300 : CONFIGURÉ SELON VOS PRÉFÉRENCES

1 A300 OPTIONS

- Second moulin
- Compartiment à grains sans extension : 1 × 0,5 kg ou 2 × 0,25 kg avec extension : 1 × 1,1 kg ou 2 × 0,55 kg verrouillable
- Un ou deux systèmes de dosage de poudre séparés : 1 × 0,5 kg ou 2 × 0,5 kg (pour chocolat ou lait en poudre), verrouillable
- Éjecteur de marc de café
- Lance de vapeur (uniquement disponible sur les modèles MS EC)
- Raccord d'eau ou réservoir d'eau 4,8 l

2 SYSTÈME LAIT

- FoamMaster™ (FM) : lait chaud et mousse de lait, consistance réglable individuellement, système de nettoyage intégré
- Système lait (MS) : lait chaud et mousse de lait, dosage exact grâce à la pompe à lait

2 SYSTÈME DE NETTOYAGE

- EasyClean (EC) : système de nettoyage automatique avec ajout manuel du liquide de nettoyage. Une hygiène parfaite en quelques étapes.

EXEMPLES DE CONFIGURATION

De nombreuses options de configuration sont disponibles.



READY FOR
DIGITAL SERVICES

2

Machine dotée d'un raccord d'eau

avec extension de compartiment à grains et système de dosage de poudre

sans extension de compartiment à grains et système de dosage de poudre

Machine dotée d'un réservoir d'eau

avec extension de compartiment à grains et système de dosage de poudre

sans extension de compartiment à grains et système de dosage de poudre

FLEXIBILITÉ

Notre gamme de produits permet différentes configurations – adaptées à vos besoins.



FRANKE

MAKE IT WONDERFUL



coffee.franke.com

A300

Vous recherchez une machine à café professionnelle mais vous pensez ne pas avoir assez d'espace ? Avec son écran intuitif facile à utiliser et sa qualité dans la tasse constante, notre A300 fournit une expérience de café de première qualité au format le plus compact. Ainsi, que vous serviez des clients dans une boulangerie, un petit restaurant ou des employés dans un bureau, ce modèle répond à vos besoins. Et si cela ne suffisait pas, vous pouvez toujours compter sur l'A300 pour produire une excellente tasse de café, peu importe si elle est commandée par votre personnel ou par un employé utilisant l'option libre-service.

CAPACITÉ*	SIMPLE	PARALLÈLE
Espresso	124	164
Cappuccino	92	132
Café	77	98
Eau chaude	90	

*Tasses par heure conformément à la norme DIN 18873



EASYCLEAN

Système de nettoyage automatique – hygiène parfaite en quelques étapes seulement



ÉCRAN TACTILE

Facile à utiliser même pour les nouveaux utilisateurs



FOAMMASTER™

Pour une mousse parfaite, à tout moment

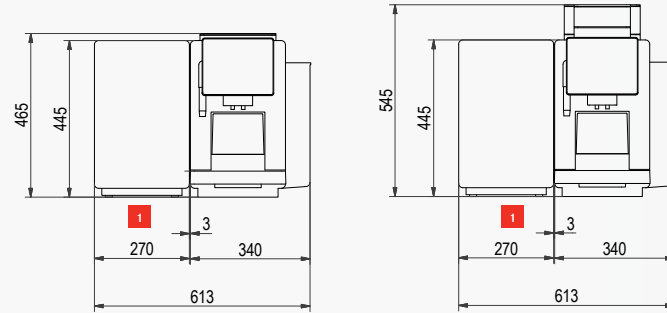
FRANKE

MAKE IT WONDERFUL

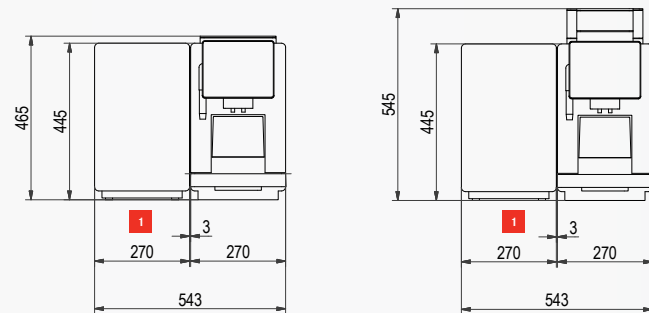
DONNÉES TECHNIQUES

MODÈLES DE MACHINE

Modèle	Puissance
A300	220-240 V 1LNPE 50/60 Hz 2.1-2.3 kW (10 A)
A300 MS EC	220-240 V 1LNPE 50/60 Hz 2.1-2.3 kW (10 A)
A300 FM EC	220-240 V 1LNPE 50/60 Hz 2.1-2.3 kW (10 A)
Dimensions avec réservoir d'eau	Sans extension de compartiment à grains, sans système de dosage de poudre 340 mm / 465 mm / 587 mm (l / H / P) Avec extension de compartiment à grains, avec système de dosage de poudre 340 mm / 545 mm / 587 mm (l / H / P)
Dimensions avec raccord d'eau	Sans extension de compartiment à grains, sans système de dosage de poudre 270 mm / 465 mm / 587 mm (l / H / P) Avec extension de compartiment à grains, avec système de dosage de poudre 270 mm / 545 mm / 587 mm (l / H / P)
Poids (à vide)	approx. 25 kg



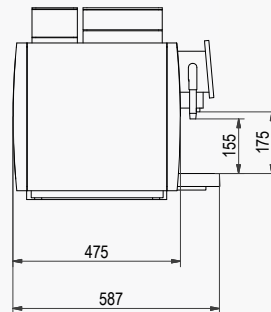
Option avec réservoir d'eau interne



Option avec raccord d'eau

RACCORDEMENT DE L'EAU

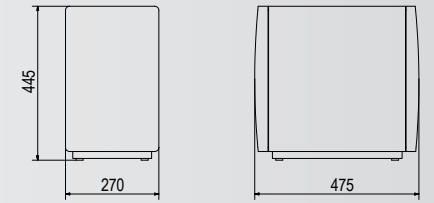
Raccord d'eau fixe	Tuyau métallique avec écrou-raccord G3/8 po, L = 1500 mm
Ligne d'alimentation en eau	Si possible du côté de l'installation : eau non traitée de qualité potable (ne provenant pas d'un système de détartrage domestique)
Pression de l'eau	80-800 kPa (0,8-8,0 bar)
Débit	> 0,1 l/sec
Température de l'eau	< 25 °C
Dureté totale	4-8 dH GH (Dureté totale allemande) / 7-14 °fH GH (Dureté totale française) / 70-140 ppm (mg/l)
Dureté carbonatée	3-6 °dH KH (dureté carbonatée) / 50-105 ppm (mg/l)
Teneur en acides / valeur de pH	6,5-7,5 pH
Teneur en chlore	< 0,5 mg/l



UNITÉS AUXILIAIRES

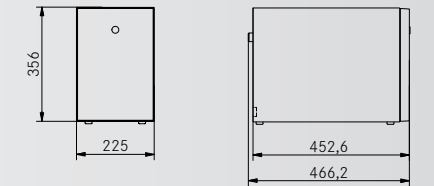
1 UNITÉ DE REFROIDISSEMENT

Raccordement électrique	SU05 EC (5 l) 220-240 V 1LNPE 50/60 Hz 0,72 A (10 A)
Dimensions	270 mm / 445 mm / 475 mm (l / H / P)
Poids (à vide)	approx. 20 kg
Compatible avec	Modèle A300 MS EC / A300 FM EC
Couleur	Noir



UNITÉ DE REFROIDISSEMENT

Raccordement électrique	KE200 (4 L) 220-240 VAC, 1L N PE, 82 W, 10 A, 50-60 Hz
Dimensions	225 mm / 356 mm / 453 mm (l / H / P)
Poids (à vide)	approx. 13 kg
Compatible avec	Modèle A300 MS EC / A300 FM EC
Couleur	Acier inoxydable



SYSTÈME DE DÉCOMPTE

Raccordement électrique	AC125CL 85-264 V 1LNPE 50/60 Hz (10 A)
Dimensions	125 mm / 150 mm / 310 mm (l / H / P)
Poids (à vide)	approx. 2 kg
Couleur	Noir



ÉCOULEMENT DE L'EAU

Tuyau d'écoulement	Dia. = 16 mm, L = 2000 mm
--------------------	---------------------------



Route des Jeunes 37
1227 Carouge
022 309 00 80
info.geneve@vending.ch
www.vending.ch

← Contactez-nous maintenant!