

Un nouveau design, deux nouveaux modèles et trois modes opératoires pour s'adapter aux mieux à vos besoins.

Adaptable à vos besoins individuels, avec un vaste choix de possibilités de configuration.

Une incroyable variété de boissons et des performances garanties.

Une qualité constante et un rendement assuré pour votre sélection personnalisée de spécialités.



Schaerer Coffee Soul.

Créez votre machine. Offrez plus de choix.



Nouveau concept “Select”: spécialement conçue pour votre activité.

La Schaerer Coffee Soul arbore un tout nouveau design plus attrayant que jamais et se décline en deux modèles. Elle propose un vaste choix d'interfaces utilisateurs afin de s'adapter à votre utilisation de la machine : personnel, clients en libre-service ou utilisateurs réguliers en libre-service. Grâce à sa large gamme d'accessoires modulaires, vous profitez de nombreuses fonctionnalités avec un encombrement réduit.



Quel est le public cible ?

Que vous soyez gérant d'un restaurant branché, d'un hôtel-boutique, d'une station-service, d'un commerce de proximité ou d'un café/bar, ou simplement en charge du coin salon de votre entreprise, la nouvelle Schaerer Coffee Soul sera votre allié idéal. Elle dispose des mêmes fonctionnalités de préparation de café

entièrement automatique qu'avant, mais se décline en deux nouveaux modèles avec trois interfaces utilisateurs en fonction de l'utilisation. **Elle s'intégrera parfaitement dans son environnement et offre une vaste gamme d'options et d'accessoires afin de répondre parfaitement à vos besoins.**

Choisissez vos options et créez votre propre style.

Façonnez-la à votre image. L'art du café n'a jamais été aussi individuel, car c'est vous qui décidez.

Personnalisez votre machine grâce à notre nouveau concept « Select » : **choisissez le design** qui correspond le mieux à vos besoins, selon que la machine sera utilisée uniquement par du personnel ou par les clients. **Choisissez ensuite la configuration** de votre Schaerer Coffee

Soul. Grâce à son concept modulaire, la machine s'adaptera parfaitement à vos besoins : ajoutez des récipients à grains, des moulins, des chaudières, des unités frigorifiques. **Choisissez vos fonctionnalités** parmi les nombreuses fonctionnalités disponibles, **choisissez l'interface**

utilisateur graphique parmi les trois options possibles, **choisissez les spécialités** que vous souhaitez proposer à vos clients. Les 3 interfaces utilisateurs graphiques disponibles sont compatibles avec les deux nouveaux modèles, ce qui vous offre une liberté de choix illimitée.

Deux nouveaux modèles.

Une refonte totale de l'habillage qui se décline désormais en deux modèles attrayants avec des interfaces utilisateurs graphiques dédiées. Vous pouvez définir le mode opérationnel et ajouter des fonctionnalités en fonction de votre contexte en choisissant parmi les nombreux accessoires et options disponibles.



Coffee Soul 10

Malgré son design fonctionnel et linéaire, cette machine à café se distingue derrière le comptoir.

Idéale pour une utilisation par le personnel derrière le comptoir grâce à son interface utilisateur graphique « Mode personnel ».

Coffee Soul 12

Avec ses finitions élégantes, ses garnitures en laiton et son look redéfini, cette version de la Schaefer Coffee Soul s'adresse à une clientèle avisée. Elle est

idéale pour le libre-service et est facile d'utilisation grâce aux deux interfaces utilisateurs graphiques dédiées. Dans toutes les configurations, la fonction

d'assistance à l'utilisateur animée vous accompagne dans les principales étapes de maintenance.



Coffee Soul 12. Conçue pour être vue.

Le café au centre de l'attention: avec son grand écran tactile, ses garnitures en laiton raffinées et ses finitions métalliques élégantes, ce modèle a été conçu pour séduire vos clients en libre-service.



Élégante et personnalisable

Grâce à sa finition en acier inoxydable, ses garnitures en laiton et son choix de coloris pour l'habillage, qui peut être davantage personnalisé avec un logo, la machine est idéale pour être exposée au public.



Le manomètre numérique surveille la pression de brassage en temps réel.



Deux interfaces utilisateurs graphiques intuitives pour le libre-service

« Mode invité » et « Mode utilisateur fréquent ». Facile à utiliser : vous pouvez naviguer dans le menu tel que vous le feriez sur une tablette ou un smartphone. Dans les deux cas, la machine fonctionne en mode libre-service, mais avec un degré de compétence différent de l'utilisateur.

En « **Mode invité** », la sélection est entièrement guidée et se divise en plusieurs étapes permettant la composition précise de la boisson. Ce mode est idéal pour l'espace petit-déjeuner d'un hôtel, un restaurant d'entreprise, une station-service ou un commerce de proximité.

Le « **Mode utilisateur fréquent** » offre aux utilisateurs fréquents des raccourcis vers leurs boissons favorites et est idéal dans un bureau. Dans les deux versions, un manomètre numérique aide à garder le contrôle.

Grand écran

L'écran 12.1" haute résolution permet d'afficher les spécialités proposées de façon efficace et attrayante, ainsi que des vidéos, ce qui est très utile pour diffuser des publicités.



Sortie ajustable et éclairage

Les éléments additionnels, tels que Touchless outlet, qui s'adapte automatiquement en hauteur à la taille de gobelet de la boisson choisie, et l'éclairage d'ambiance intégré, rendent la machine idéale pour une utilisation en libre-service.

Coffee Soul 10. La star des coulisses.

Même placée à l'abri des regards derrière le comptoir ou à l'arrière d'un établissement, cette machine saura séduire vos clients avec ses incroyables spécialités de café préparées à la perfection.



Un design moderne minimaliste

Il s'agit du même design que celui de la Coffee Soul 12, sans les détails raffinés pour un rendu plus robuste. En véritable bête de course, la Coffee Soul 10 est idéale pour une utilisation dans une cuisine en effervescence ou derrière le comptoir. Elle vous permettra de gagner de l'espace grâce à son encombrement de seulement 33 cm de large et garantit une qualité optimale à chaque tasse.



Idéale pour les restaurants et pour une utilisation derrière le comptoir

Compacte et intelligente, cette machine arbore une allure pleine de style et garantit des performances optimales tant en matière de qualité que de rendement. Idéale pour les restaurants, bistros et cafés.



Fonctionnement efficace, précis et rapide en « Mode personnel »

L'interface utilisateur graphique « Mode personnel » de l'écran tactile 10.4" est facile à utiliser pour le personnel sans expérience. Le lancement de la préparation des commandes les plus courantes est presque instantané, tandis que les autres recettes sont immédiatement accessibles avec un minimum d'interaction.

Une variété d'options pour offrir un plus grand choix à vos clients.

La variété de l'offre de café est un élément capital pour tout établissement : augmentez vos bénéfices avec des accessoires spécifiques et les options technologiques brevetées de Schaerer.



Hot & Cold

Il s'agit de l'une des fonctionnalités spéciales de Schaerer qui permet de servir des boissons froides de qualité optimale : **le café est infusé à chaud et ensuite refroidi automatiquement à une température de 30-35 °C**. Les glaçons ajoutés à la boisson fondent ainsi plus lentement que dans une boisson chaude tout juste servie, ce qui permet de préserver l'intensité du goût et des arômes.

Twin Milk/Backup Milk

Diversifiez davantage votre offre en proposant deux sortes de lait, p. ex. du lait entier et du lait écrémé, grâce aux 2 récipients de 4,5 litres de cette unité frigorifique. Backup Milk : deux récipients avec le même lait. Lorsque le premier récipient est vide, le système passe automatiquement au second. Ainsi, la machine reste opérationnelle et on a le temps, de remplir le premier récipient.

Poudres

Les récipients destinés à la poudre de lait et de chocolat, mais également à diverses boissons en poudre (au lieu du 3e moulin), sont disponibles en deux modèles : récipient unique pour une poudre, ou récipient Twin Topping avec séparation pour deux poudres différentes.

Récipients à grains et moulins supplémentaires

Proposez différents mélanges de café : installez jusqu'à trois récipients à grains de 1 200 g et trois moulins hautement précis. Vous avez la possibilité de choisir un type de couteaux de vos moulins à café spécifique aux produits courts tels que les espressos.

Best Foam™

La technologie brevetée Best Foam™ de Schaerer a révolutionné l'art de la préparation automatique de café en offrant un niveau de qualité que seul un barista chevronné pourrait atteindre. Qu'elle soit chaude ou froide, la mousse de vos cappuccinos, macchiatos et autres chociattos, qui **peut être préparée dans quatre consistances différentes**, deviendra une véritable signature que vos clients sauront apprécier et reconnaître.

Station de sirop Flavour Point

Augmentez le nombre de combinaisons d'arômes possibles : la station se place sous le comptoir et peut contenir jusqu'à quatre sirops différents.

Fonctionnement simultané

Distribution simultanée d'eau chaude et de café grâce à une troisième chaudière.



Choisissez vos couleurs

Assortissez votre Coffee Soul à votre environnement et votre style. Donnez-lui un peu de caractère en choisissant parmi les nombreuses couleurs disponibles afin qu'elle devienne la star de la maison !



Smart et sans contact.

Des fonctions utiles pour réduire les risques pour la santé, qui facilitent et accélèrent également le choix et le paiement des boissons.

Paiement mobile

Aussi bien sur le Schaerer Coffee Soul 10 que sur le Schaerer Coffee Soul 12, vous pouvez payer les boissons directement via votre smartphone avec un code QR. Les codes QR sont générés après le choix de la boisson et peuvent être lus avec le lecteur de codes QR de votre smartphone. Une fois le paiement effectué avec succès, la boisson est automatiquement servie.

Deuxième écran

Le logiciel de la machine génère un code QR qui contient la liste des boissons actuellement disponibles sur votre Schaerer Coffee Soul. Il peut être lu avec le lecteur de code QR d'un smartphone, sans qu'il soit nécessaire d'installer une application spéciale. Après avoir cliqué sur le lien web, une fenêtre de sélection avec le menu apparaît sur l'écran du smartphone. Dès que la commande est terminée, elle est automatiquement envoyée à la machine. L'ensemble du processus peut être effectué sans toucher l'appareil.

Choisissez vos fonctionnalités techniques.



Positionnement de la tasse

Un système d'aide au positionnement bien visible et coloré sur le plateau à tasses pour un **positionnement correct pour les distributions simples et doubles**. Particulièrement adapté pour les utilisations en libre-service.



Best Foam™

La technologie brevetée Best Foam™ offre un niveau de qualité que seul un barista chevronné pourrait atteindre. De la mousse chaude ou froide, **dans quatre consistances différentes**.



Écran 10,4"

L'écran 10,4" de la Coffee Soul 10 propose **l'interface utilisateur graphique « Mode personnel »** pour une utilisation tactile performante, ainsi qu'une assistance animée pour les principaux processus de service.



Récipient à poudre

Ajoutez un récipient à poudre pour du chocolat, du lait en poudre ou d'autres ingrédients. Vous **pouvez également ajouter un récipient twin Topping** pour stocker deux types de topping différents.



Récipients à grains et moulins supplémentaires

Diversifiez le choix de mélanges de café proposés : installez jusqu'à trois récipients à grains de 1 200 g. Complétez le tout avec jusqu'à trois moulins hautement précis.



Sortie d'eau chaude supplémentaire

En plus de la sortie centrale standard, une sortie d'eau chaude séparée est disponible en option sur le côté gauche de la machine **pour le thé et d'autres boissons**. Peut également être obtenu simultanément selon la configuration.



Verrouillable

Le panneau avant, l'unité frigorifique ainsi que les récipients à grains et à poudre peuvent être verrouillés afin de garantir une sécurité optimale. **Particulièrement adapté pour les utilisations en libre-service.**



Écran 12,1" avec possibilité de diffuser des vidéos

Disponible sur la Coffee Soul 12, **idéal pour l'interface utilisateur graphique du « Mode invité » et du « Mode utilisateur fréquent »**. Grâce à sa haute résolution et à la possibilité de lire des vidéos, il est possible de diffuser des publicités attrayantes.



Schaerer Coffee Link : votre intelligence numérique

Schaerer Coffee Link est une plate-forme numérique de services qui fournit un outil puissant en temps réel pour suivre et optimiser vos activités dans le domaine du café.

ACCESSOIRES:



Sortie ajustable automatiquement ou manuellement

La hauteur de la sortie peut être ajustée manuellement ou automatiquement **selon la taille de gobelet utilisée pour la boisson** à préparer. La hauteur varie de 65 à 185 mm.



Système de détartrage Uptime!

Permet de prévenir les dysfonctionnements liés au tartre en avertissant l'utilisateur lorsqu'un détartrage est nécessaire. Le processus de détartrage efficace est entièrement automatique et peut être réalisé **durant le fonctionnement de la machine.**

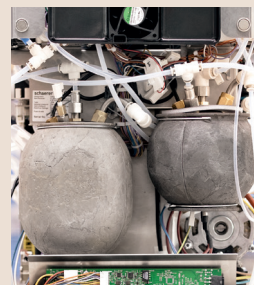


Lance à vapeur

Powersteam : Cuisson manuelle chauffer et faire mousser le lait de la crème et du lait.

Autosteam : préparation entièrement automatique chauffage automatique et moussage manuel du lait (température peut être programmée).

Supersteam : préparation entièrement automatique chauffage et de faire mousser le lait (température et formation de mousse peut être programmable).



Deuxième et troisième chaudière

Il est possible de configurer jusqu'à trois chaudières en acier chromé pour davantage de flexibilité : **l'eau chaude, la vapeur et le café peuvent être distribués séparément et en même temps à des températures différentes**, ce qui garantit une qualité optimale de chaque boisson.



Flavour point

Élargissez le champ des possibilités avec **jusqu'à quatre sirops** grâce à la station de sirop sous comptoir Flavour Point. Élargissez et diversifiez votre offre de boissons et créez de nouvelles boissons pleines de saveur.



Twin Milk

Diversifiez davantage votre offre en proposant deux sortes de lait, p. ex. du lait entier et du lait écrémé, grâce aux 2 récipients de 4,5 litres de cette unité frigorifique.



Centre Milk

Une seule station à lait réfrigérée alimentant deux machines séparées avec jusqu'à deux sortes de lait. Une façon pratique d'élargir et de diversifier votre offre de boissons.



Unité de refroidissement sous comptoir

Augmentez votre capacité de lait avec cette unité de refroidissement sous comptoir de 2 x 10 litres, qui peut être utilisée aussi bien comme Twin Milk, Centre Milk ou comme Backup Milk. Lorsqu'un récipient est vide, l'alimentation bascule automatiquement sur le récipient plein.



Chauffe-tasses

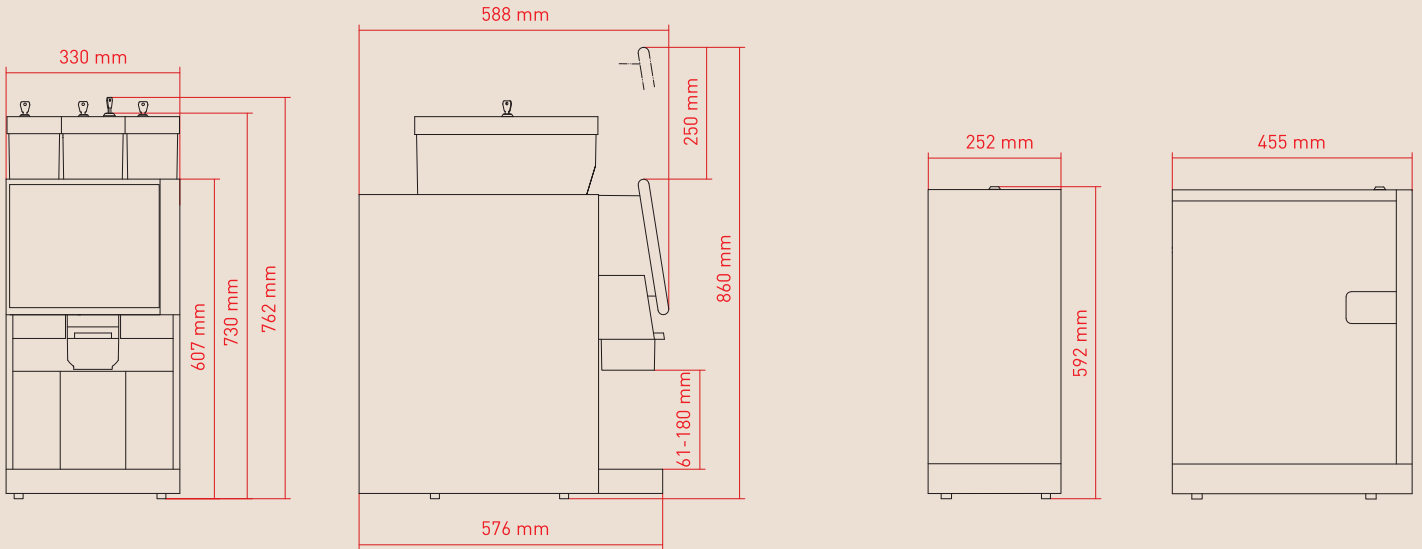
En deux versions, étroite, 15-66 tasses par étage, et large, 22-80 tasses par étage. Gardez vos tasses au chaud et à portée de main pour servir vos boissons à la température parfaite.



Cup&Cool

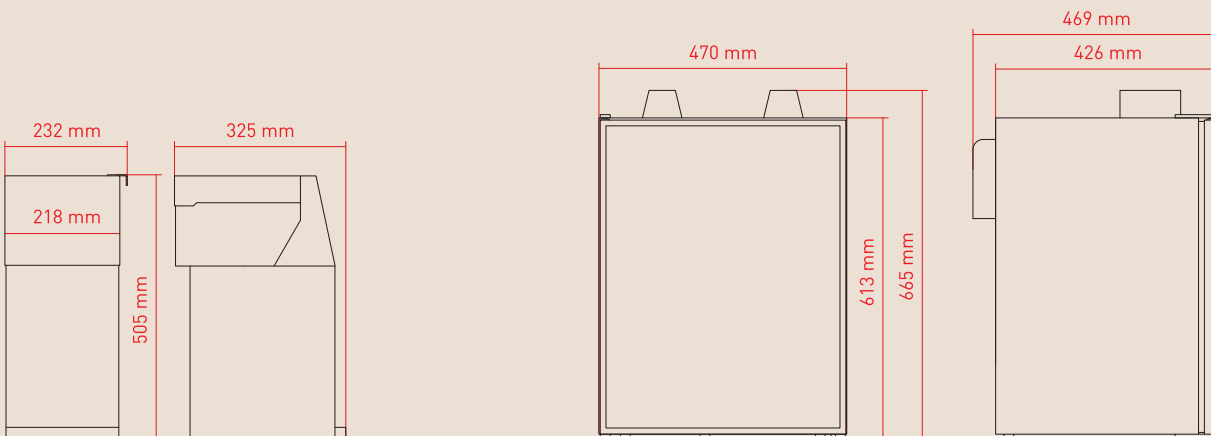
Combinaison d'un chauffe-tasses et d'un refroidisseur de lait, en deux versions : étroit, 4 litres, 15-66 tasses par étage et large, 9,5 litres, 22-80 tasses par étage.

Configuration et caractéristiques techniques.



Schaerer Coffee Soul
vue frontale /
vue du côté droit

Unité de refroidissement
vue frontale /
vue du côté droit



Flavour Point
vue frontale /
vue du côté droit

Unité de refroidissement sous comptoir 2 x 10 l
vue frontale /
vue du côté droit

Catégorie	Équipement & options	Schaerer Coffee Soul 10 et 12
Rendement par jour	Recommandée pour des besoins quotidiens moyens de	jusqu'à 250
Offre de boissons	Espresso	s
	Café/café crème	s
	Cappuccino	o
	Eau chaude	s
	Ristretto	s
	Petit pot (250 ml)	s
	Grand pot (500 ml)	s
	Americano	o
	White Americano	o
	Café au lait/latte	o
	Latte macchiato	o
	Espresso macchiato	o
	Chociatto	o
	Chocolat chaud	o
	Flat white	o
	Instantané (p. ex. chai latte)	o
	Lait froid	o
	Lait chaud	o
	Mousse de lait chaud	o
	Mousse de lait froid	o
Vapeur	o	
Boissons à base de poudre	o	
Fonctionnement et distribution	Écran tactile 10,4" ou 12,1" avec interface utilisateur	s
	3 différents modes opérationnels : invité (libre-service), utilisateur fréquent (libre-service rapide), personnel (opéré)	s
	Nombre de boissons possibles (programmable)	>100
	La hauteur de la sortie peut être ajustée manuellement [mm]	65 – 185
	Touchless Outlet	o
	Distribution d'eau chaude : au centre ou à gauche	s
	Eau additionnelle (Americano)	o
	Sortie simple	s
	Sortie double	s
	Lance à vapeur (Auto, Power ou Supersteam)	o
	Touche Barista	s
Moulins et récipients	1 moulin	s
	2 moulins	o
	3 moulins (à la place du système poudre)	o
	Récipient à grains [g]	± 1200
Chaudières	Insertion de café moulu	s
	une chaudière eau chaude pour le café/thé	s
	deux chaudières eau chaude pour le café et le thé (en même temps)	o
Systèmes de lait	Chaudière vapeur	o
	Best Foam™	o
	Unité frigorifique d'appoint à gauche ou à droite	o
	Sous comptoir	o
Système poudre	Twin Milk	o
	Backup milk	o
	Récipient à poudre [g] [ml]	2000/2750
Autres options	1 Poudre	o
	Poudre double (2 x 1000 g)	o
	Accélérateur de percolation	o
	Bac à marc (galettes de marc de café)	550 gr
	Rejet du marc sous le comptoir	o
	Pied haut (40 mm)	o
	Schaerer Coffee Link	s
	Hot & Cold	o
Flavour Point (UC)	o	
Couleurs	Mobile Payment	o
	2nd Screen	o
	Copper glossy, Red silky glossy, Black glossy	s
Dimensions de la machine à café	Couleur spéciale	sur demande
	Largeur [mm]	330
	Profondeur [mm]	576
	Hauteur [mm]	730
Alimentation en énergie et électrique	Poids [kg] (net)	Ca. 55
	1L, N, PE: 220 – 240 V- 50/60 Hz	2000 – 2400 W, 10 A, 3 x 1 mm ²
		3000 – 3600 W, 16 A, 3 x 1.5 mm ²
		6000 – 7000 W, 30 A, 3 x 4 mm ²
	2L, PE: 200 – 220 V 2- 50/60 Hz	1800 – 2200 W, 10 A, 3 x 1 mm ²
		2400 – 3200 W, 15 A, 3 x 1.5 mm ²
		4700 – 5800 W, 30 A, 3 x 4 mm ²
3L, N, PE: 380 – 415 V 3N- 50/60 Hz	5700 – 6400 W, 16 A, 5 x 1.5 mm ²	
	8700 – 10300 W, 16 A, 5 x 1.5 mm ²	
Alimentation en eau et évacuation	3L, PE: 200 – 220 V 3- 50/60 Hz	4700 – 5800 W, 25 A, 4 x 2.5 mm ²
	Raccord d'eau fixe	s
	Écoulement des eaux usées	s
Réservoirs externes pour les eaux douces et les eaux usées	o	

s: standard
o: option

Siège social

Schaerer Ltd.

Allmendweg 8
4528 Zuchwil
Suisse
info@schaerer.com

Découvrez le réseau mondial Schaerer ainsi que notre savoir-faire où que vous soyez ! Nous comptons des filiales et partenaires répartis dans 70 pays d'Europe, d'Amérique, d'Afrique, d'Asie et du Pacifique.

Trouvez votre interlocuteur le plus proche :
[schaerer.com](https://www.schaerer.com)

Schaerer – a Groupe SEB Company



Contactez-nous maintenant!